

# 部品表太

# PRO Ver.3.0

CADユーザー必携!

## 3つの機能で部品管理

部品表太は、部品に関するさまざまな情報を編集・印刷・統合管理するソフトです。

CAD出力図面から手作業で部品を拾い出したり、手書きで部品表を作成したり、また、製品コストを計算しながら設計したり。そんなわずらわしさは一切ありません。

部品表太は、3つの機能で設計エンジニアを強力にバックアップ。3時間の作業が3分で - そんな環境を提案します。

## 部品表編集モジュール



『部品表編集モジュール』は、CADで出力したパーツリストファイルを読み込んで、データベースを参照したり、データの編集をおこなったり。数値項目の自動計算やABCコスト分析など、手入力のわずらわしさをなくした充実の部品表作成ツールです。

### CAD部品表ファイル読み込み

CADが出力するパーツリストを直接読み込みます。手入力や転記ミスがなくなります。

### データベースからデータ照合

登録済みの部品情報を、後述のデータベースから一括照合することで、編集の手間を飛躍的に軽減します。データベースへの登録もこの画面から一括でおこなえます。

### 表計算型 / カード型入力

表計算 / カード型の2種類のワークシートを、切り替えてデータ入力できます。

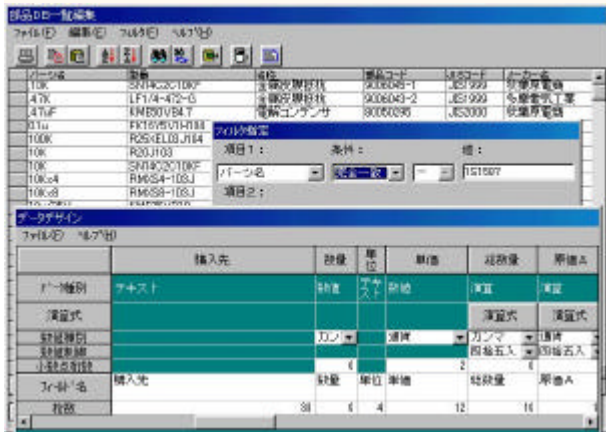
### ABCコスト分析

製品のコストダウンは、設計技術者にも求められています。作成した部品表から、購入先や部品ごとにABCコスト分析がおこなえます。

### 自社フォームでの帳票出力

部品表のフォームが自社で定められている得意先の指定フォームがある場合、帳票のヘッダデータ・フッタ各部をお好みのフォーマットに変更できます。

## データベース管理モジュール



『データベース管理モジュール』は、部品表編集モジュールで照合・活用するデータベースを管理するツールです。部品表で使用する各項目の設定もここでおこなえます。

### Jetデータベースエンジン

Jetデータベースエンジンを標準搭載。優れたデータベース管理を実現しています。

### データベースのテーブル変更

表示項目名や桁数、表示順序の変更、切り上げ・切り捨て・四捨五入の設定をおこなえます。

### 外部データベースとの連携

CSV形式での入出力機能により、お手持ちの部品データベースとのデータ受け渡しがおこなえます。

### 登録データの更新・削除

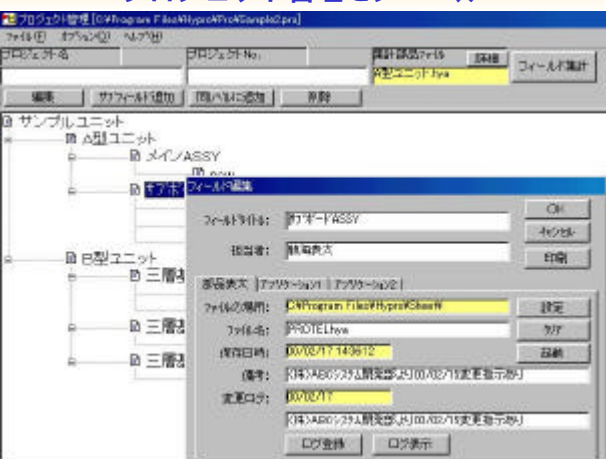
データベースに登録されたデータを更新・削除します。もちろん、このモジュールで新規登録もおこなえます。

### データベースの最適化

データ登録にかかる時間を短縮するため、登録時に、登録未登録のチェックを解除できます。

登録作業は高速化できますが、削除データや重複して登録したデータが多くなります。このようなデータを圧縮、または削除してデータベースの最適化をはかります。

## プロジェクト管理モジュール



『プロジェクト管理モジュール』は、作成した部品表ファイルやCAD図面ファイル、文書ファイルなどをツリー構造で管理できます。また、複数部品表の集計、製品構成図の印刷など、製品構成管理がおこなえます。

### ツリー構造で製品構成管理

製品単位、ユニット単位の製品構成が、ツリー構造で管理できます。同じ図面や部品表を複数フィールドに登録することで、共通化、標準化がはかれます。

### 製品構成図の印刷

各フィールドに設定したフィールドタイトルや設定ファイル名など、ツリー構造で印刷します。

### 変更履歴の登録と印刷

変更履歴が5つまで登録できます。履歴の印刷は、各フィールドごとにおこなえます。

### 集計部品表の作成

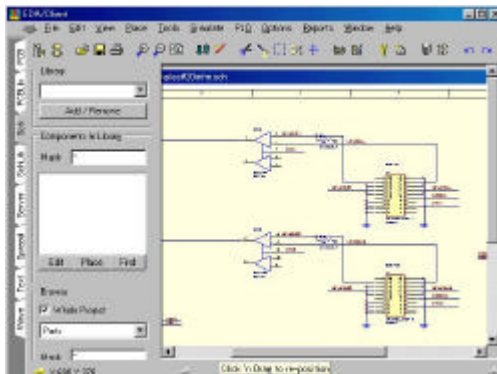
ツリー構造でサマリー展開した部品表を製品単位、ユニット単位で集計することができます。いったん集計した部品表は、集計部品表として保存します。

### 登録アプリケーションの起動

部品表編集モジュールと2つのアプリケーションソフトが登録でき、各フィールドから設定したファイルを開いて起動します。

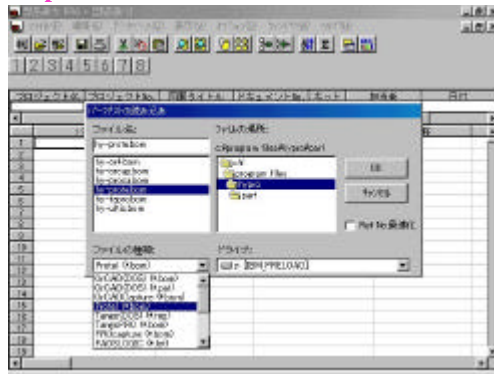
# CADのパーツリストを読み込んで部品表を作成するまで

## Step.1 CAD図面からパーツリストを出力する



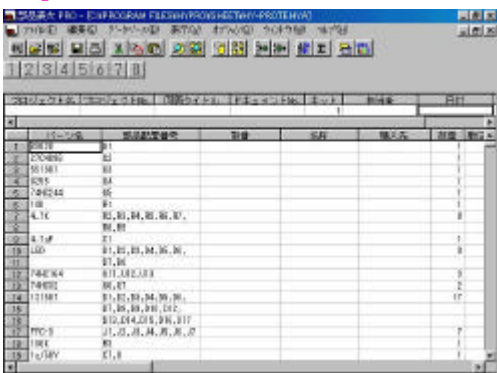
CAD図面から、パーツリストファイルを出力します。ここで、読み込み可能なパーツリストファイルは、部品表太が対応するCADから出力されるものです。各CADごとに書式異なりますので、ご確認ください。

## Step.2 パーツリストを読み込む



[パーツリストを開く]コマンドで[パーツリストの読み込み]ダイアログボックスを呼び出します。[ファイルの種類]でご使用のCADを選択し、取り込みたいパーツリストファイルを指定してOKボタンを押します。

## Step.3 読み込んだ情報を編集する



CADのパーツリストから「パーツ名」「部品配置番号」「数量」等を取り込んだ状態です。以降、編集機能を使って付加情報の編集をおこなひ部品表を作成します。編集した情報をDBに登録しておく、次回は取り込んだ状態からDBを参照することで、再度編集する必要がなくなり、作業効率が大幅にアップします。

## Step.4 部品表の完成。印刷やコスト分析へ



ある図面に対する部品表の完成です。ヘッダ部の[キット数]を増やすと、ロット単位で数量や金額の計算がおこなえます。また、別の部品表との集計作業、ABCグラフによるコスト分析、「部品構成表」他各種フォームによる印刷など、実業務に即した設計者の様々な作業がおこなえます。

## 仕様

- 動作環境** i486、Pentiumを搭載した機種
- 対応OS** Microsoft Windows2000, WindowsME, Microsoft Windows98, Windows95, WindowsNT3.51以上
- 必要メモリ/HDD空き容量** メモリ6MB以上、HDD 15MB以上
- 編集分析** ・ワークシート型/カード型編集切替 簡易入力 集計部品表作成機能 ・指定したキーワードを検索 ・ABCコスト分析
- 計算機能** ・小数点設定 ・数量の小数点入力 ・単位表記(グラム、メートルなど) ・切上げ/切捨て/四捨五入の設定変更
- 印刷機能** ・帳票の種類(部品構成表、集計部品表、原価計算書、注文書、注文書控え、入荷チェックリスト) ・帳票レイアウトのカスタマイズ

- 搭載データベース** ・Jetデータベースエンジン搭載 ・総項目数 22項目 項目名、表示桁数変更
- ・あいまい検索 ・検索結果の並べ替え、印刷 ・ユーザー追加可能項目数: テキスト18項目、数値4項目 登録時の同一データチェック、最適化
- ・データの範囲指定照合/一括照合、登録/一括登録
- ・カンマ区切りファイル(CSV)による入出力、シルクファイルからのデータ入力プロジェクト管理
- ・ツリー構造による製品構成管理(フィールド数1500) ・製品構成図の印刷
- ・複数ファイルの部品集計 登録アプリの起動 ・変更履歴の登録、印刷

## 帳票カスタマイズ機能の詳細スペック

- 各帳票で複数レイアウトファイル作成可能 ヘッダとフッタの編集条件同一
- ヘッダ部、フッタ部編集**
- テキスト文字列、フィールド挿入 ペイントブラシ起動 Bitmapファイル貼付
- 文字飾り フォントの種類、サイズ変更(フィールドも有効) 4種類の罫線
- 罫線消去/一括消去 行挿入/行削除 文字ピッチ、行ピッチ
- データ部**
- 印字項目と桁数の設定 文字ピッチ、行ピッチ 4種類の罫線

部品表太」は鶴崎海陸運輸株式会社が開発し、ライセンスしています。デモンソフトは、弊社ホームページよりダウンロードできます。

詳細については下記販売店へお問い合わせください。

## 対応CAD一覧

- 電子・電気系パソコンCAD**
- ・Advanced Schematic、Advanced Schematic98、Protel99、Protel99SE
- ・PADS LOGIC、POWER LOGIC ・OrCAD/STD、Release、386+、Capture
- ・Tango/SCH、TangoPRO/SCH、ACCEL Schematic、ACCEL EDA 他
- 機械系 汎用系パソコンCAD他** お問い合わせください

## 価格

スタンド・アローン版 98,000円 5ライセンスパック30,000円  
ライセンスパック購入は、既にスタンド・アローン版を所有していることが条件となります。また、ライセンスの追加は5ライセンスごとにおこなえます。

## 開発販売元

## 鶴崎海陸運輸株式会社 システム事業部

〒870-0196 大分市大字三佐1000番地  
TEL.097-521-6118 FAX.097-521-7816  
URL: <http://www.tsurukai.co.jp>

このカタログの内容は、予告なく変更する場合があります。また、表示画面は出荷時のものと一部異なる場合があります。表示画面のデータ部分はすべて架空のものです。